

SOLEAL NEXT

LA FINESTRA UNIVERSALE



Thomson Snell & Passmore

Heathervale House



Architetto: Morton Scarr
Fotografo: John Kees Photography

By Hydro





SOLEAL NEXT

/ LA FINESTRA UNIVERSALE

UNA FINESTRA OLTRE I LIMITI PER LA CREATIVITÀ ARCHITETTONICA

PIÙ POSSIBILITÀ

La finestra SOLEAL Next è stata sviluppata con l'obiettivo di offrire ad architetti e progettisti un'ampia gamma di soluzioni, dando loro la massima libertà creativa nella progettazione di un edificio.

Più applicazioni

SOLEAL Next è disponibile nelle versioni con anta in vista e a scomparsa, con possibilità di apertura interna ed esterna, per adattarsi a tutti i tipi di architettura. Le applicazioni sono molteplici: finestre a 1 e 2 ante e portefinestre, finestre a nastro, possibilità di integrazione in facciata e accoppiamento di telai 65/75, telai a luce fissa, sopra-luce e/o luci fisse laterali, con apertura a sporgere. La maggior parte di queste applicazioni è disponibile in sezione da 65 mm e 75 mm.

Le portefinestre sono disponibili anche con soglia ribassata per l'accesso a mobilità ridotta. Le modalità di installazione sono le stesse degli scorrevoli e delle porte SOLEAL Next.

Più comfort

SOLEAL Next offre alte prestazioni in termini di isolamento termico, acustico e resistenza agli agenti atmosferici, rispettando la maggior parte dei requisiti normativi internazionali. Le soluzioni di ventilazione e microventilazione sono disponibili come optional.

Più design

SOLEAL Next combina il design estetico con un'ampia scelta di colori e accessori, elementi a scomparsa, conferendo eleganza e modernità a progetti edilizi nuovi o da ristrutturare.

MENO IMPATTO

Partendo dagli Obiettivi di Sostenibilità delle Nazioni Unite, puntiamo a dimezzare le nostre emissioni di CO₂ entro il 2025, e ci impegniamo a fornire istruzione e competenze a 500.000 persone nelle nostre comunità e ai nostri partner commerciali dal 2018 fino alla fine del 2030.

Minore impronta di CO₂

L'uso di Hydro CIRCAL[®], una lega composta da un minimo del 75% di alluminio riciclato a fine vita (scarti post-consumo), consente di reintrodurre nel sistema tonnellate di rottami che altrimenti diventerebbero rifiuti. Le componenti del taglio termico di SOLEAL Next sono realizzate con materiale riciclato e riciclabile.

Più riciclabile

SOLEAL Next è in fase di certificazione Cradle to Cradle[®]. Le caratteristiche specifiche contribuiscono alla costruzione di edifici sostenibili e all'ottenimento delle principali certificazioni ambientali.

SOLEAL NEXT 65 E 75

/ PIÙ POSSIBILITÀ. MINOR IMPATTO.



CARATTERISTICHE E INNOVAZIONI

PIÙ DESIGN ED ESTETICA

- Ampia scelta di design con soluzione anta in vista e anta a scomparsa
- Ferramenta a scomparsa
- Maniglia e scarichi nascosti
- Collezione di maniglie EXCLUSIVE®

GRANDI DIMENSIONI

- Sezione: 65 e 75 mm
- Altezza: fino a 3 metri
- Profondità dei vetri: fino a 69 mm
- Peso dell'anta: fino a 160 kg

PIÙ APPLICAZIONI

- Numerose opzioni di apertura
- Integrazione in facciata o con altri sistemi Domal
- Composizioni (sopraluce, fiancoluce, sottoluce, asimmetriche)
- Portafinestra
- Juliet balcony - parapetti vetrati
- Apertura motorizzabile
- Contatto magnetico della finestra
- Contatto wireless della finestra: accumulo di energia senza batteria

PIÙ SICUREZZA E ACCESSIBILITÀ

- Resistenza all'effrazione: RC2, RC3 e PAS24
- Fermavetri di sicurezza per l'installazione dei vetri dall'esterno, anche con apertura esterna
- Contatto magnetico della finestra: certificato per la sicurezza di alto livello
- Possibilità di rivestimento antibatterico sulle maniglie su richiesta
- Soglia ribassata per disabili: 15-20 mm

PIÙ PRESTAZIONI*

- Isolamento termico: U_w fino a 0,78 W/m²K
- Permeabilità all'aria: Classe 4
- Tenuta all'acqua:
 - fino a 1500 Pa per apertura interna
 - fino a 1800 Pa per apertura esterna
- Resistenza al carico di vento: Classe C5
- Isolamento acustico: R_w fino a 48 dB

PIÙ SOSTENIBILITÀ

- SOLEAL Next è realizzata in Hydro CIRCAL®, lega realizzata con un minimo del 75% di alluminio riciclato a fine vita
- Componenti prive di PVC
- Cradle to Cradle®: in fase di certificazione
- EPD dinamici disponibili su TechDesign
- 75% di materiale riciclato e 95% riciclabile

SOFTWARE

- Disponibile in TechDesign
- BIM: disponibile in Tech3D, Archicad e REVIT

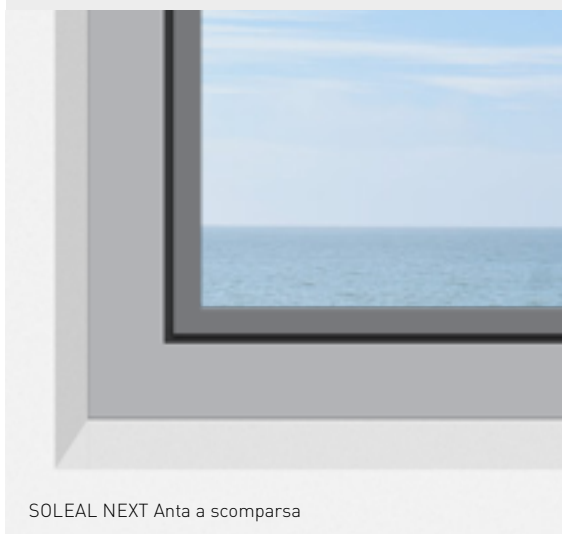
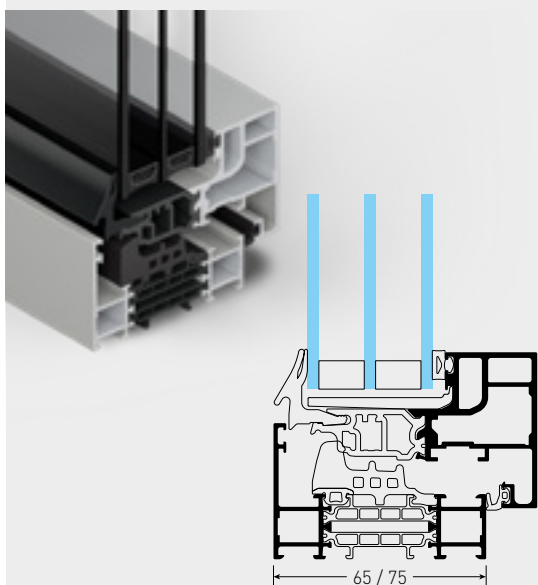
* performance relative alla finestra 1 anta

SOLEAL NEXT

/ UNA SOLUZIONE MODULARE

ANTA A SCOMPARSA

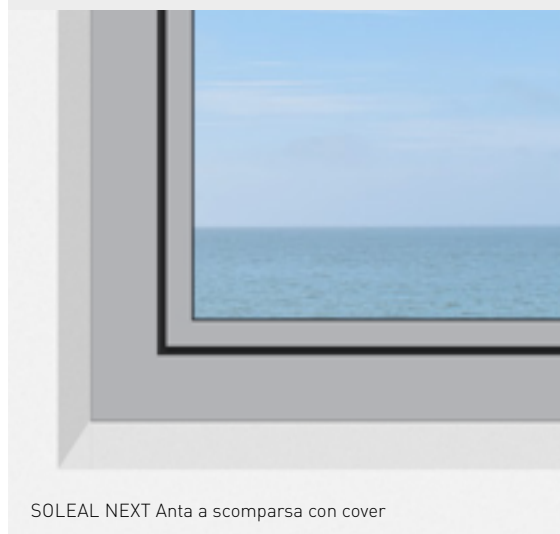
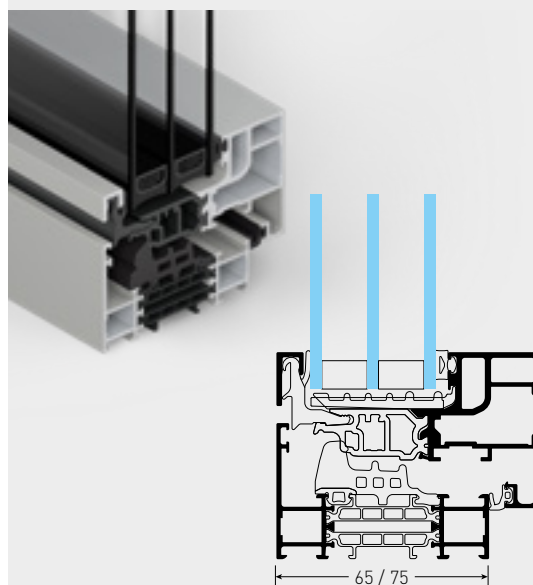
Le linee sottili dell'anta a scomparsa contribuiscono all'architettura elegante e minimalista.



SOLEAL NEXT Anta a scomparsa

ANTA A SCOMPARSA CON COVER

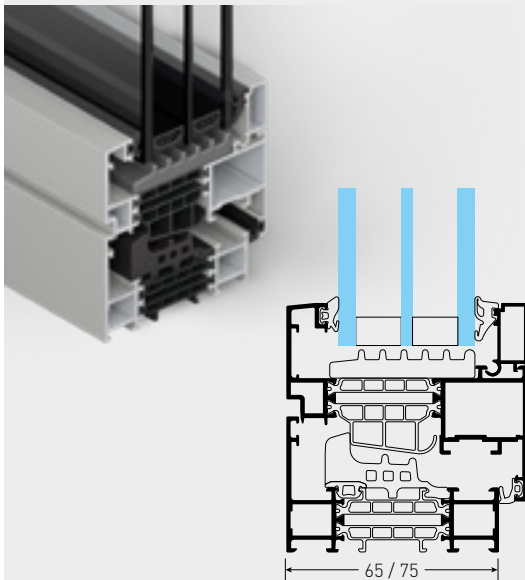
La cover in alluminio aggiunge modernità alla finestra e sottolinea con discrezione la presenza di un'anta apribile.



SOLEAL NEXT Anta a scomparsa con cover

ANTA IN VISTA APERTURA INTERNA

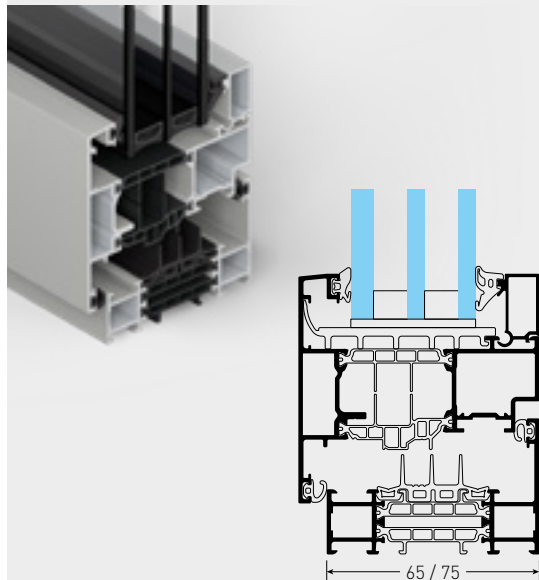
La superficie armoniosa in vista tra telaio e anta apribile fornisce un tocco estetico alla finestra.



SOLEAL NEXT Anta in vista apertura interna

ANTA IN VISTA APERTURA ESTERNA

Oltre ai diversi design per l'anta in vista, Soleal Next è disponibile anche con opzione di apertura verso l'esterno, offrendo così un'ancora più ampia scelta di soluzioni.



SOLEAL NEXT Anta in vista apertura esterna

SOLEAL NEXT

/ ANTA A SCOMPARSA

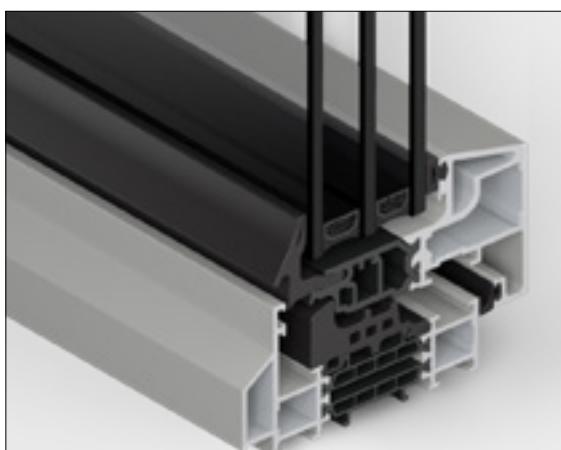
Con una gamma di 5 diversi telai e 4 diversi design per le ante, SOLEAL Next Anta a scomparsa può essere sviluppato in 20 diverse configurazioni.

DESIGN TELAIO

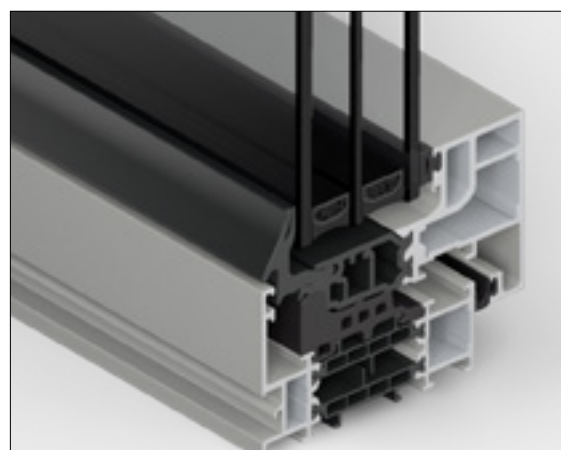
- Standard
- Loft
- Inclinato
- Drenaggio a scomparsa
- Drenaggio a scomparsa con telaio a T

DESIGN ANTA

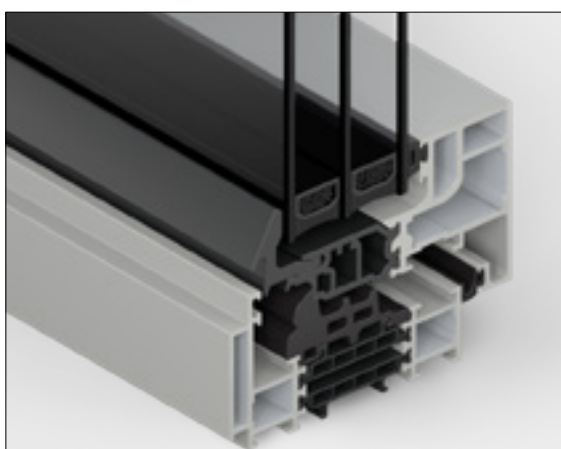
- Squadrata
- Loft
- Inclinata
- Con clip in alluminio



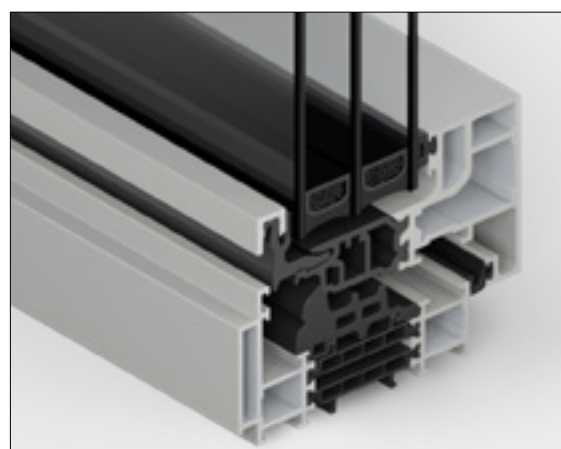
SOLEAL NEXT 75 Anta a scomparsa
Telaio inclinato e Anta inclinata



SOLEAL NEXT 75 Anta a scomparsa
Telaio drenaggio a scomparsa e Anta squadrata

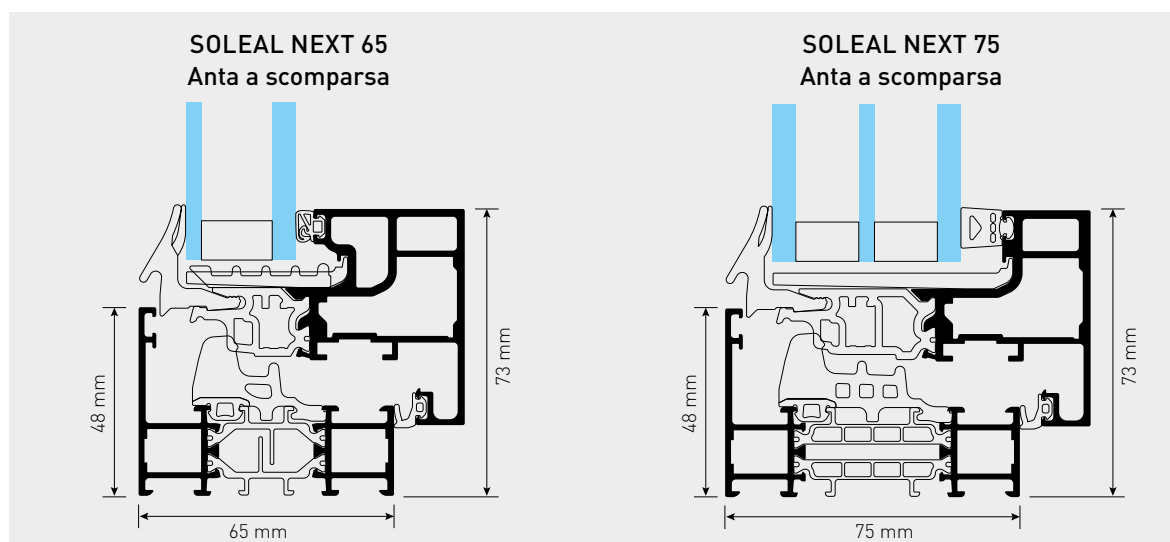


SOLEAL NEXT 75 Anta a scomparsa
Telaio loft e Anta squadrata



SOLEAL NEXT 75 Anta a scomparsa con cover
Telaio loft e Anta squadrata

L'anta apribile a scomparsa con le sue linee sottili e discrete, è perfetta per ridurre l'alluminio in vista e aumentare la superficie vetrata.



SOLEAL NEXT

/ ANTA IN VISTA APERTURA INTERNA

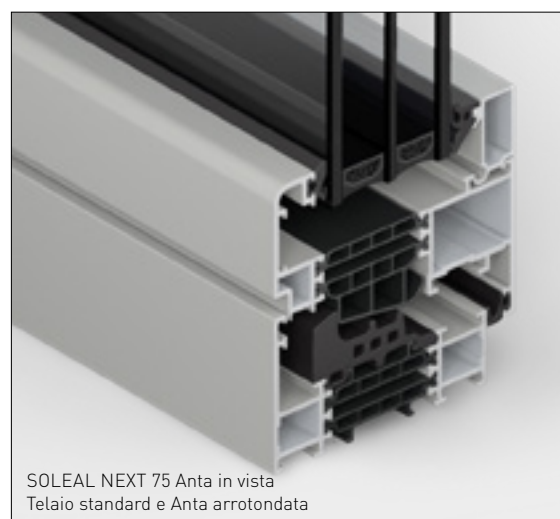
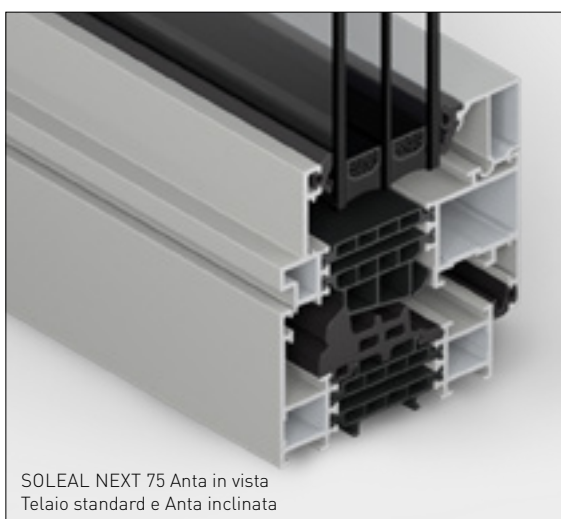
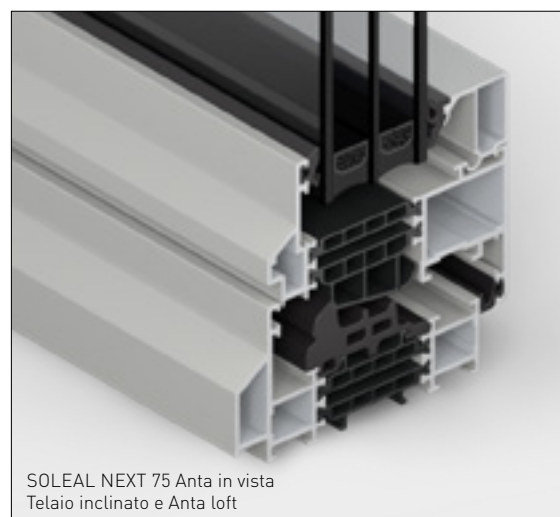
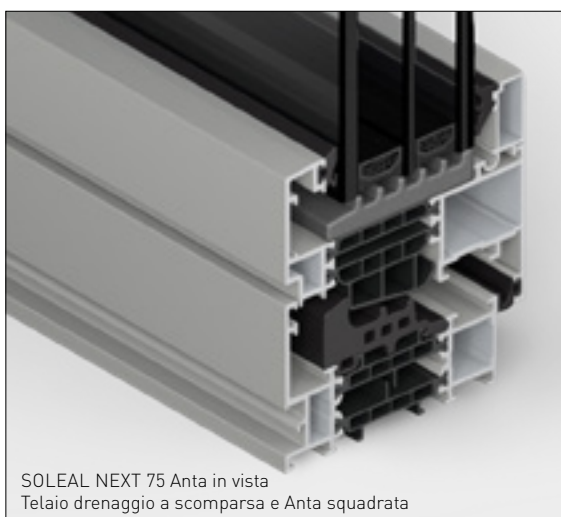
Con una gamma di 5 diversi telai e 4 diversi design per le ante, SOLEAL Next Anta in vista può essere sviluppato in 20 diverse configurazioni.

DESIGN TELAIO

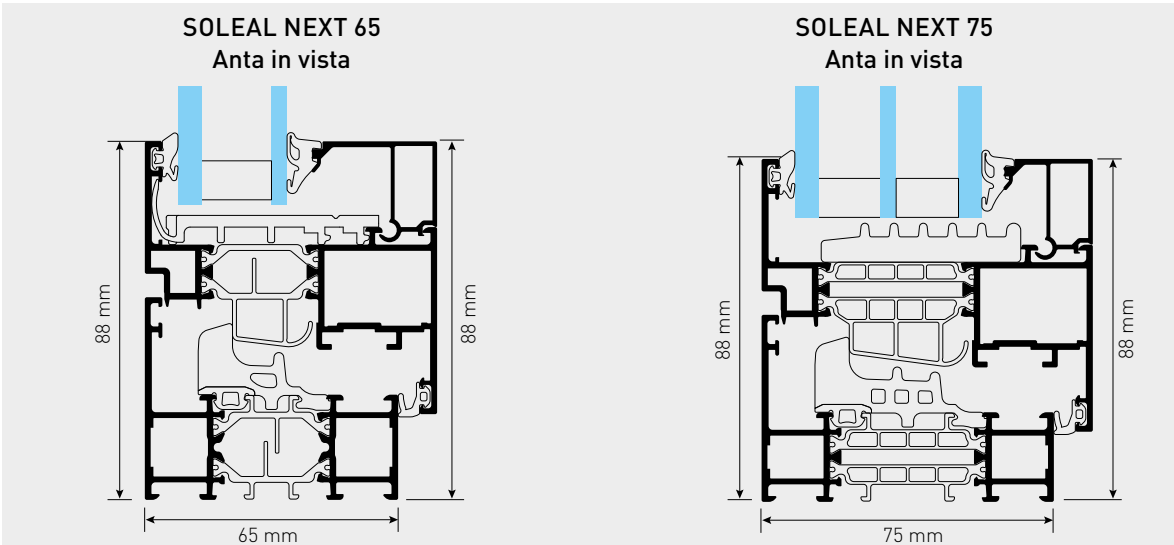
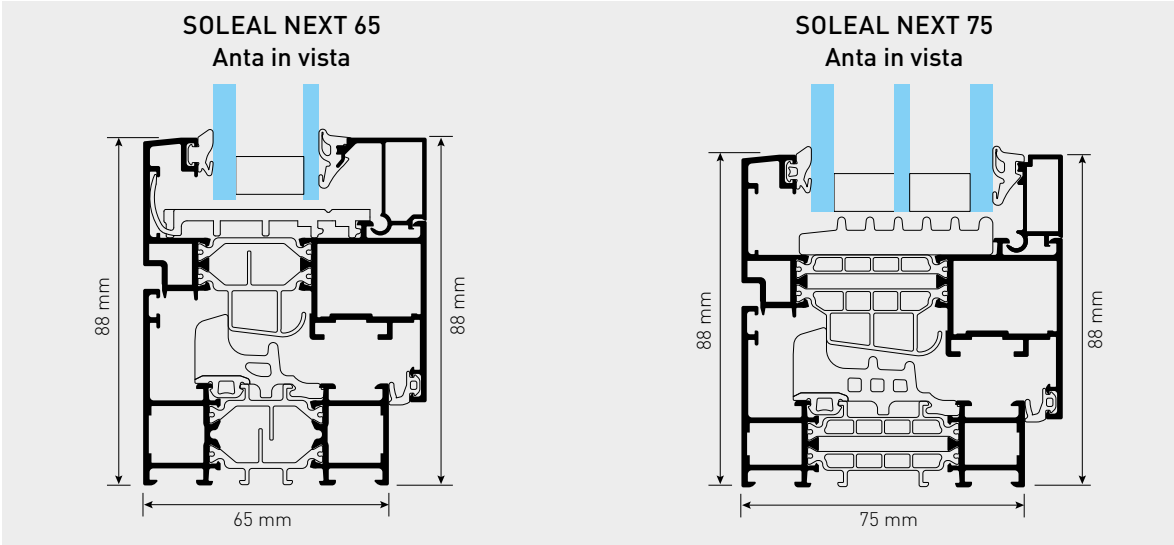
- Standard
- Loft
- Inclinato
- Drenaggio a scomparsa
- Drenaggio a scomparsa con telaio a T

DESIGN ANTA

- Squadrata
- Inclinata
- Loft
- Arrotondata
- Piana

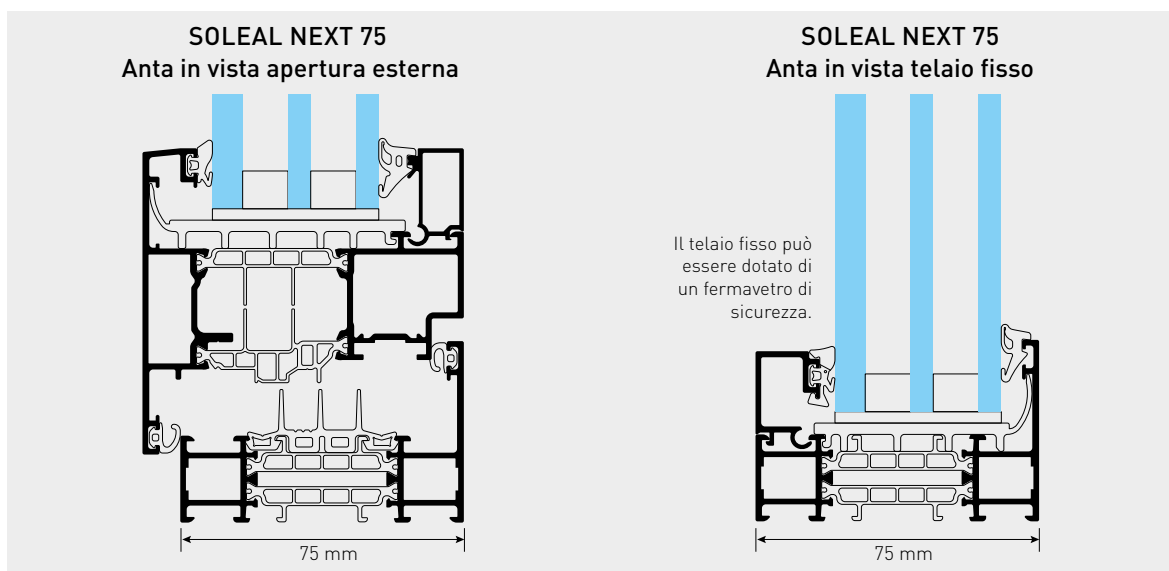


L'elegante anta in vista apribile offre un'estetica moderna e contemporanea.



SOLEAL NEXT

/ ANTA IN VISTA APERTURA ESTERNA

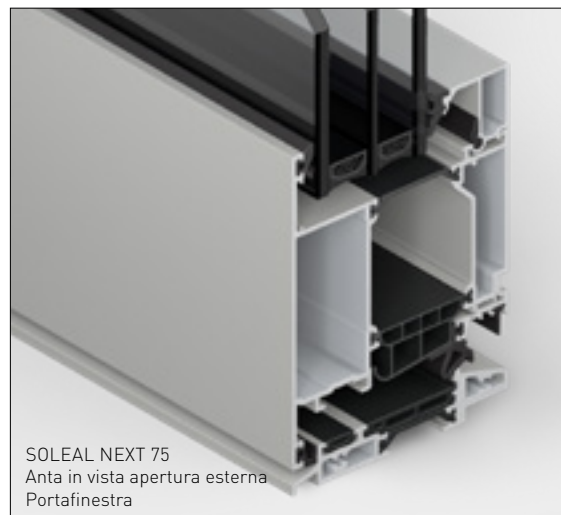
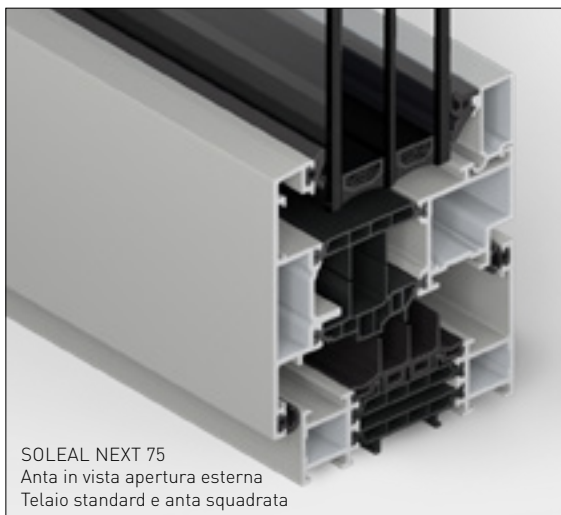


CARATTERISTICHE FINESTRA

- Anta ottimizzata per frizioni (nessun packer sull'anta)
- Guarnizione centrale a taglio dritto (labbra sovrapposte)
- Soluzioni con anta singola e doppia
- PAS24 disponibile

CARATTERISTICHE PORTAFINESTRA

- Offerta serratura
- Cerniere della porta testate a 200.000 cicli





SOLEAL NEXT

/ ACCESSORI E FERRAMENTA A SCOMPARSA

ESTETICA

- Cerniere nascoste per un'estetica minimale
- Ferramenta sottile, finiture armoniose
- Cover copri-cava ferramenta e telaio per un aspetto elegante

ASSEMBLAGGIO RAPIDO

- Montaggio frontale
- Fissaggio diretto sull'astina
- Nessuna lavorazione nella cava
- Posizionamento guidato da dime

FORNITURA SEMPLICE

- Nessuna parte verniciata o anodizzata, con conseguente riduzione dei tempi di fornitura
- Tutti i componenti sono comuni, ad eccezione della cerniera inferiore, il che consente di costruire lo stock in base al peso e all'apertura.

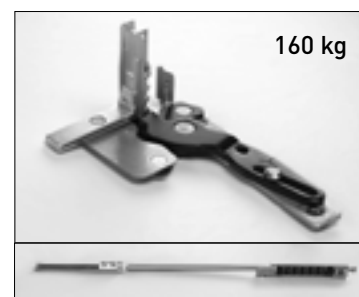


GRANDI DIMENSIONI

- Fino a 3 m di altezza
- 160 kg per anta

SOLUZIONE COMPLETA

- Cerniere inferiori adattate al peso del vetro e al tipo di progetto:



MANIGLIA A SCOMPARSA

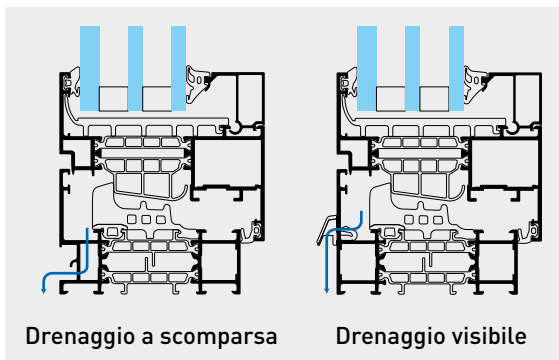
La maniglia della finestra è nascosta nell'anta, dando alla finestra un aspetto armonioso. Quest'innovativa idea di design è stata premiata dalle giurie di esperti internazionali dell'iF DESIGN AWARD 2018 e del Red Dot Design Award 2018. È una caratteristica proposta nella soluzione Anta a scomparsa.



DRENAGGIO A SCOMPARSA

Il drenaggio nascosto è strategicamente posizionato sul telaio dell'anta per far defluire l'acqua e impedire all'aria di entrare all'interno.

Nella soluzione visibile, il tappo di drenaggio minimale è di colore standard o verniciato per adattarsi al colore della finestra.



Drenaggio a scomparsa rispetto a drenaggio tradizionale attraverso il profilo e i tappi di drenaggio del telaio

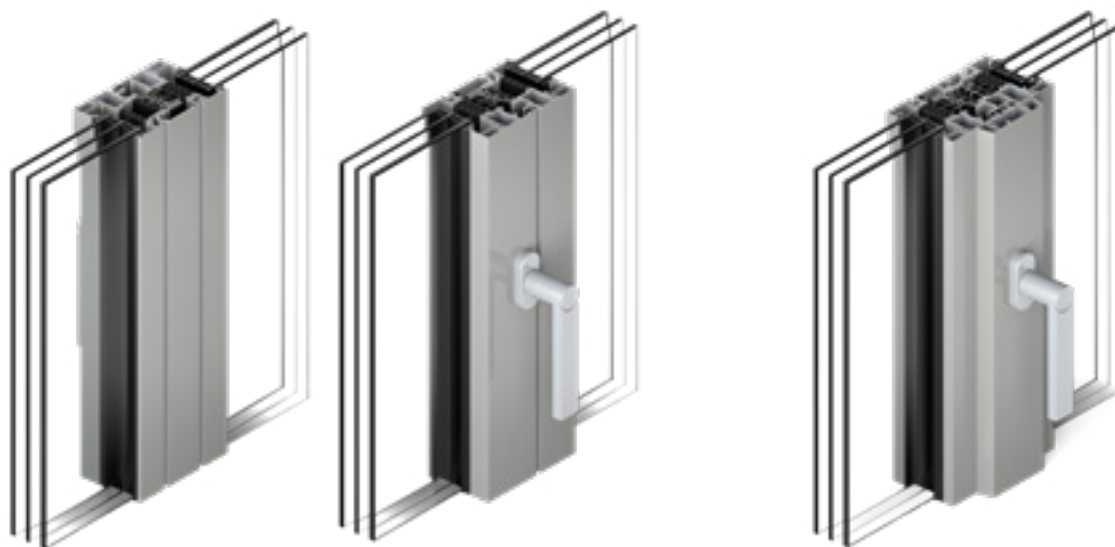


Architetto: Elding Oscarsson Architects
Fotografo: Erik Wik

SOLEAL NEXT

/ PIÙ SOLUZIONI ESTETICHE

OPZIONI MONTANTI 2 ANTE

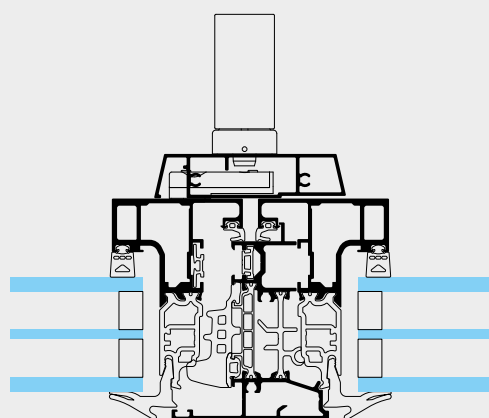


SUPERFICIE IN VISTA RIDOTTA

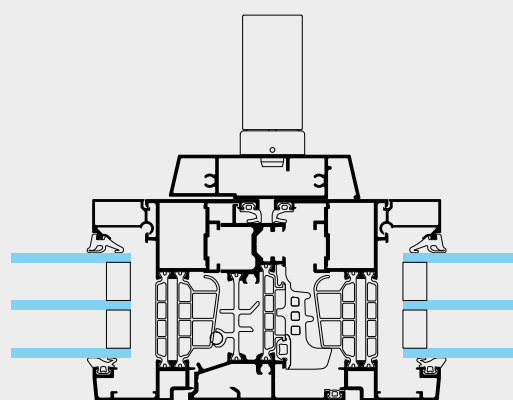
- 146 mm per Anta in vista con montante centrale
- 126 mm per Anta in vista con profilo ridotto
- 66 mm per Anta a scomparsa

MANIGLIA CENTRATA

- Contribuisce a un design interno armonioso
- Disponibile con:
Anta a scomparsa e
Anta in vista



SOLEAL NEXT Anta a scomparsa
Maniglia centrale



SOLEAL NEXT Anta in vista
Maniglia centrale

TELAIO COMPOSITO CON ANTA CON APERTURA INTERNA



Anta a scomparsa



Anta a scomparsa con cover



Anta in vista apertura interna



SOLEAL NEXT

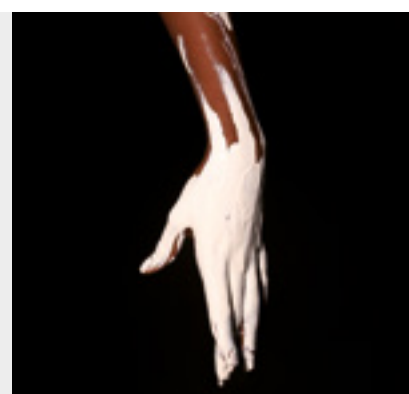
/ COLLEZIONE EXCLUSIVE® MANIGLIE

Il design moderno e lineare della nuova gamma EXCLUSIVE® - SELECTION, TEMPTATION & PASSION - consente agli utenti di personalizzare le proprie maniglie, creando una firma sofisticata ma funzionale sulle finestre SOLEAL Next.

Le nuove maniglie offrono un'ampia scelta di colori di design e materiali di pregio.

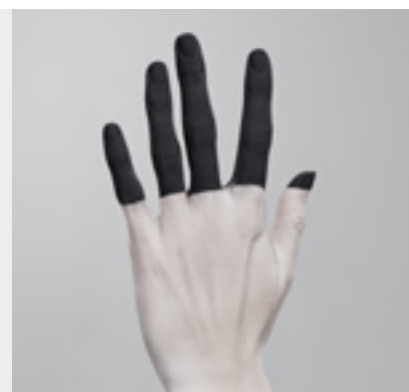
/ SELECTION

In linea con il design estetico di DOMAL, questa gamma di maniglie attira l'attenzione con le sue linee essenziali ed eleganti. Una forte identità visiva con forme geometriche semplici, rotonde o quadrate, con un design ergonomico che modernizza l'offerta attuale. Qualità comprovata, con finiture anodizzate o verniciate per ogni maniglia. Un ulteriore livello di raffinatezza viene raggiunto grazie alla nuova finitura anodizzata nera.



/ TEMPTATION

Questa gamma si basa sull'esperienza di DOMAL, portando il design dell'alluminio estruso a nuovi livelli di qualità e pulizia delle linee. Tutti gli elementi sono disponibili in un mix di finiture, texture e colori e possono essere combinati per ottenere opzioni cromatiche uniche e personalizzate. Tutto questo è stato pensato per ottenere una sensazione visiva unica e una magnifica esperienza al tatto.



/ PASSION (su richiesta)

Portando il design a nuovi livelli, la gamma Passion è una nuova espressione degli accessori di lusso, con mix esclusivi di finiture e materiali volti a soddisfare anche gli utenti più esigenti. Grazie all'uso di forme geometriche semplici, questa collezione è il complemento perfetto per un'ampia gamma di estetiche architettoniche.



MANIGLIE ROTONDE E
QUADRATE
CON ROSETTA STANDARD



MANIGLIE
CON
SERRATURA



SOLEAL NEXT

/ PIÙ COLORI



DOMAL PRESENTA I COLORI PER UN'ARCHITETTURA VIVACE

Sempre fedele alla sua logica creativa e architettonica, DOMAL ha arricchito la sua gamma con diverse colorazioni per una COLLEZIONE ESCLUSIVA.

A prima vista, è il colore a parlare. Una voce che proviene dalle tinte stesse, a volte concrete e solide, a volte leggere e volatili.

La scelta del materiale è arricchita anche dall'aspetto o dalle finiture: al binomio classico/satinato/lucido si aggiungono finiture testurizzate, opache, metallizzate, brillanti o addirittura iridescenti.

Questa esperienza visiva e tattile è soprattutto un'eco di materiali nobili e ancestrali: il carattere rustico della terra, la cruda durezza dell'adobe, le venature della pietra, il tutto espresso attraverso il colore.

È anche l'impronta dell'innovazione che mescola il gioco effimero della luce e la natura mutevole del pigmento nel colore, ricreando un'estetica mai vista prima.

FINITURE E COLORI

È disponibile un'ampia gamma di finiture e colori per soddisfare i requisiti dei singoli progetti, migliorando edifici esistenti e offrendo ad architetti e progettisti una maggiore libertà di progettazione:

- Anodizzazione naturale in conformità alle istruzioni "QUALANOD". EN 23731:2001.
- Finiture in poliestere in un'ampia gamma di colori secondo le istruzioni "QUALICOAT" e "QUALIMARINE".
- SOLEAL NEXT è disponibile anche nelle finiture laccate con una gamma di colori ESCLUSIVA per un aspetto elegante e contemporaneo.



Architetto: Anne Demians
Fotografo: Jean Pierre PORCHER e Martin ARGYROGLO



SOLEAL NEXT 75
Anta a scomparsa apertura interna



SOLEAL NEXT 75
Anta in vista apertura esterna



CONFIGURAZIONI SEZIONE DA 75 mm

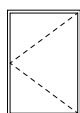
APERTURA INTERNA



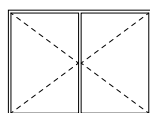
Telaio fisso



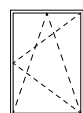
Vasistas



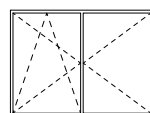
1 anta



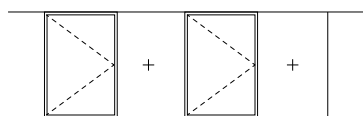
2 ante



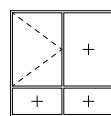
Anta ribalta
o ribalta anta
1 anta



Anta ribalta o
ribalta anta
2 ante



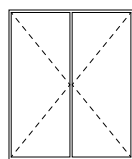
Finestra a nastro



Composizione fissi +
finestra apertura interna



Portafinestra
con soglia 1 anta

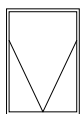


Portafinestra
con soglia 2 ante

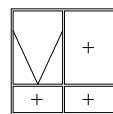


Juliet balcony

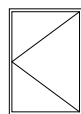
APERTURA ESTERNA



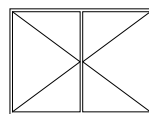
Apertura
a sporgere



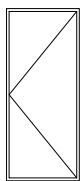
Composizione
fissi + apertura a
sporgere



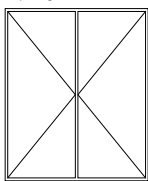
Apertura a
battente
1 anta



Apertura a
battente
2 ante



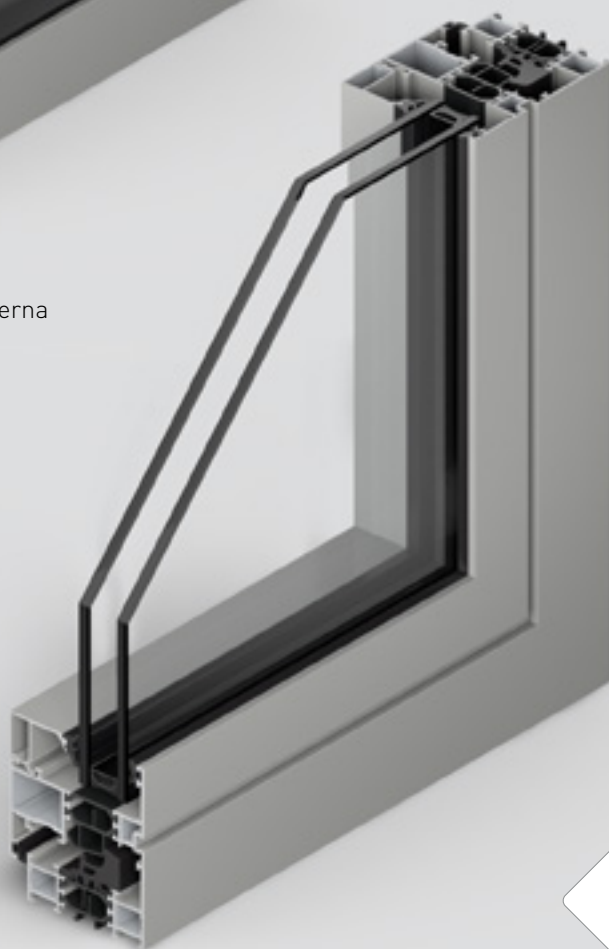
Portafinestra
con soglia
1 ante



Portafinestra
con soglia
2 ante



SOLEAL NEXT 65
Anta a scomparsa apertura interna



SOLEAL NEXT 65
Anta in vista apertura interna



CONFIGURAZIONI SEZIONE DA 65 mm

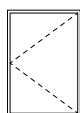
APERTURA INTERNA



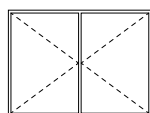
Telaio fisso



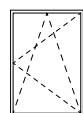
Vasistas



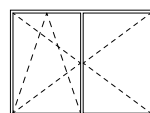
1 anta



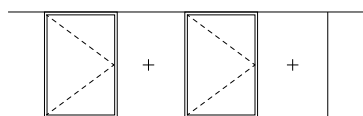
2 ante



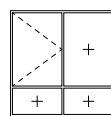
Anta ribalta
o ribalta anta
1 anta



Anta ribalta o
ribalta anta
2 ante



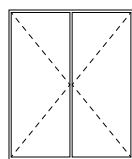
Finestra a nastro



Composizione fissi +
apertura interna



Portafinestra con
soglia 1 anta

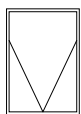


Portafinestra
con soglia 2 ante

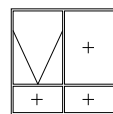


Juliet balcony

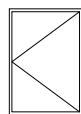
APERTURA ESTERNA*



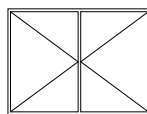
Apertura
a sporgere



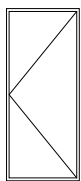
Composizione
fissi + apertura a
sporgere



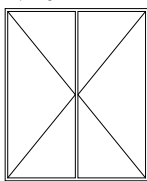
Apertura a
battente
1 anta



Apertura a
battente
2 ante



Portafinestra
con soglia
1 ante



Portafinestra
con soglia
2 ante

* disponibile dal terzo trimestre 2023.

SOLEAL NEXT

/ PORTAFINESTRA

2 OPZIONI PER LA SOGLIA INFERIORE

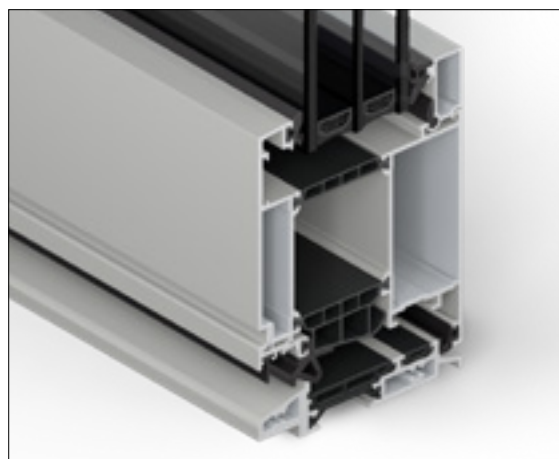
- Opzione senza soglia o con soglia ribassata
- Il profilo a soglia ribassata consente un ingresso agevole ai disabili

RESISTENZA

- Cerniere delle porte testate: 200.000 cicli

APPLICAZIONI

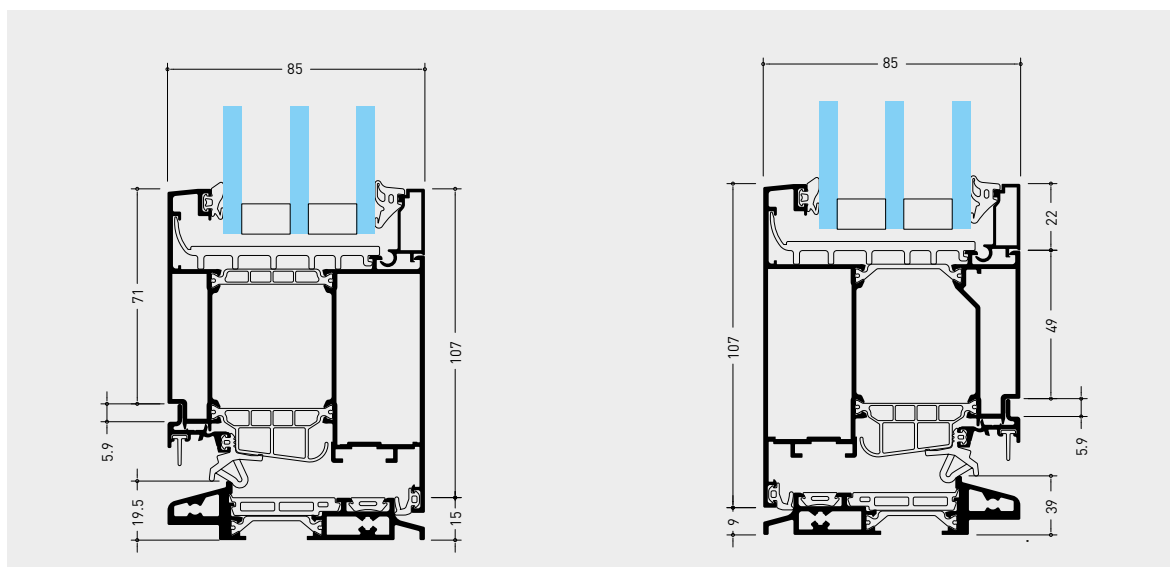
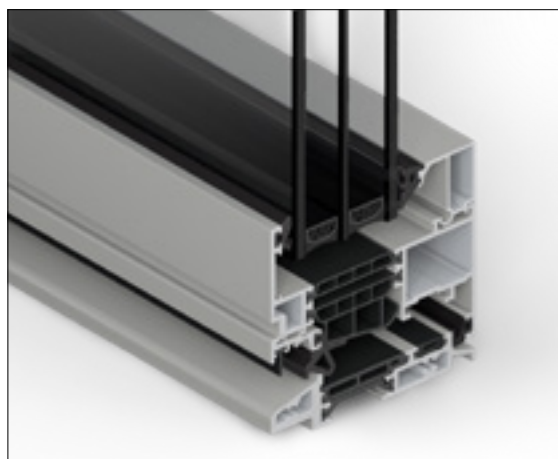
- Portafinestra singola e doppia con apertura interna
- Portafinestra singola e doppia con apertura esterna



/ PIÙ ACCESSIBILITÀ

SOGLIA PER DISABILI

- Adattato per un facile accesso a tutte le applicazioni disponibili:
 - Facile apertura/chiusura
 - Altezza maniglia adattabile
- Nessuna guarnizione funzionale sul fondo
- Nessun drenaggio frontale come le porte a filo



SOLEAL NEXT

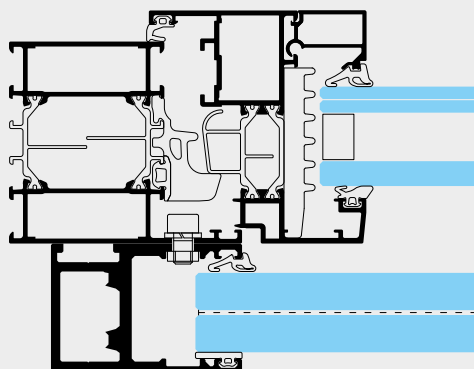
/ PIÙ COMFORT E SICUREZZA

JULIET BALCONY

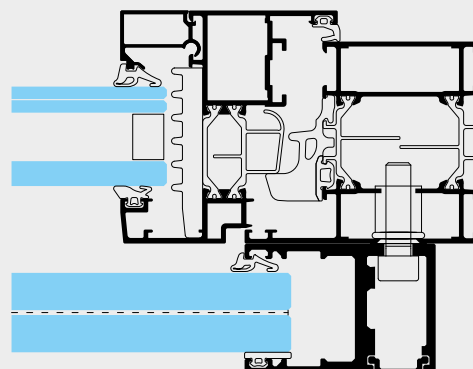
Integrato nel sistema di finestre, la Juliet balcony è un parapetto vetrato che offre una sicurezza supplementare per la massima tranquillità.

- Può essere fissato su sezioni da 65 e 75 mm
- Il vetro può essere installato dall'interno o dall'esterno
- Sporgenza limitata a 35 mm per le tapparelle
- Tappi terminali senza viti visibili dall'esterno
- 2 dimensioni di profili per consentire una Juliet balcony standard o XL

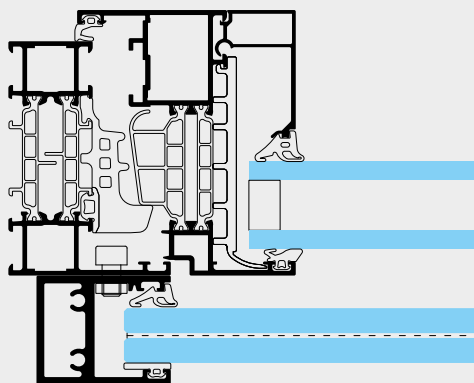




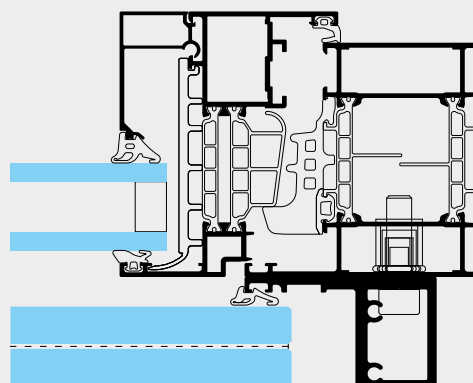
Soleal Next 65: fissaggio dall'interno



Soleal Next 65: fissaggio dall'esterno



Soleal Next 75: fissaggio dall'interno



Soleal Next 75: fissaggio dall'esterno

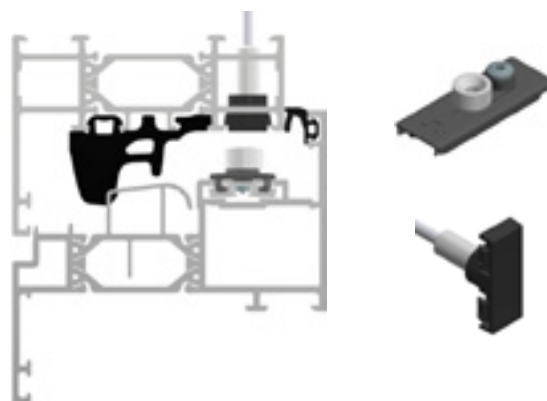
SOLEAL NEXT

/ PIÙ COMFORT

CONTATTO MAGNETICO DELLA FINESTRA

Il contatto magnetico della finestra è un'ulteriore funzione di sicurezza: quando la finestra non è chiusa correttamente invia un avviso sul dispositivo dell'utente.

- Facile da montare
- Integrato nel profilo
- Certificato per la sicurezza di alto livello



CONTATTO WIRELESS DELLA FINESTRA

La finestra wireless rileva lo stato di apertura e chiusura della finestra.

- Facile da installare e da accoppiare
- Adatto al sistema di gestione degli edifici: per EnOcean
- Compatibile con molte centraline domotiche, tra cui Tahoma box di Somfy
- Gestione HVAC
- Progettato in ABS riciclato
- Raccolta di energia (senza batteria)

CONTROLLO MOTORIZZATO DELL'APERTURA

La motorizzazione può essere integrata nella ante SOLEAL Next Anta a scomparsa e Anta in vista, ribalta con apertura interna, sulle sezioni da 65 e 75.

- Soluzione semplice, facile da installare
- Motore a catena a scomparsa
- 1 o 2 catene di trasmissione a seconda della configurazione
- Elevate prestazioni di tenuta: A4 - 900 Pa - C3
- Disponibile micromodulo opzionale
- Sistema di funzionamento silenzioso; meno di 35 dB
- Adatto al sistema di gestione degli edifici: EnOcean e Modbus RTU
- 3 anni di garanzia



RESISTENZA ALL'EFFRAZIONE

SOLEAL Next offre un'eccellente resistenza all'effrazione, fino alla Classe RC3 in conformità alle norme EN-1627-30 e PAS24. Come optional, i sistemi SOLEAL NEXT possono essere dotati di punti di chiusura supplementari. Per aumentare la sicurezza e ridurre il rischio di effrazione, sono disponibili maniglie di bloccaggio.

APPLICAZIONI

RC3 disponibile per il seguente tipo di finestra:

- Anta in vista a battente e ribalta

RC2 disponibile per i seguenti tipi di finestra:

- Telaio fisso
- Anta in vista e Anta a scomparsa, 1 anta a battente
- Anta in vista e Anta a scomparsa, 1 anta ribalta

PAS 24 disponibile per i seguenti tipi di finestra:

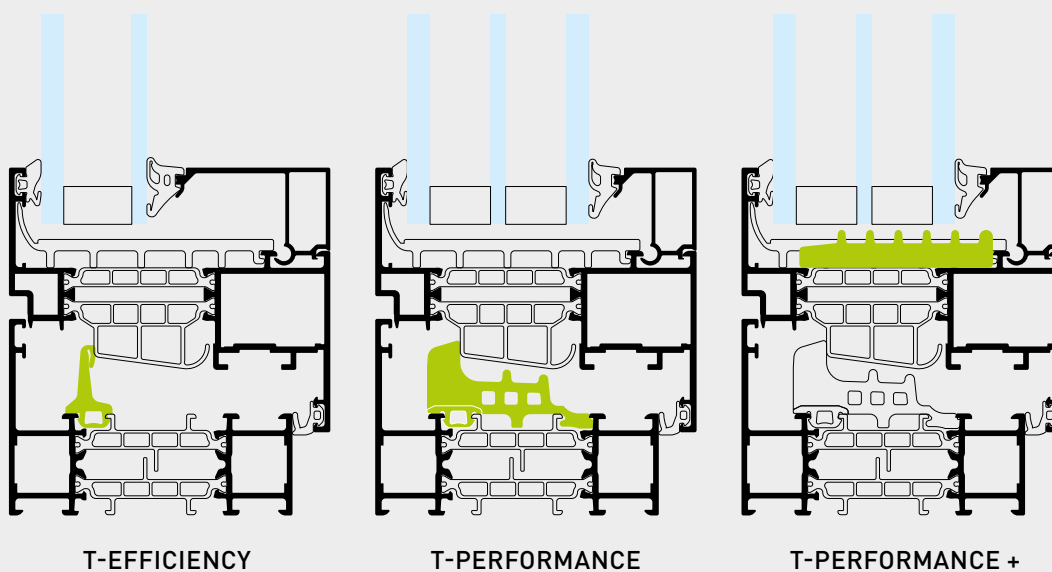
- Apertura laterale a 1 anta e 2 ante e ribalta con cerniere a frizione con apertura esterna
- 1 anta ribalta con apertura interna, Anta in vista e Anta a scomparsa

SOLEAL NEXT

/ PIÙ PERFORMANCE

PERFORMANCE DI SOSTENIBILITÀ				
Soluzione	GWP/m ² (kg CO2 eq. / m ²)	Finestra (m ²)	GWP finestra (kg CO2 eq. / m ²)	Vetro (m ²)
SOLEAL Next 65 Anta in vista	58,7	1,4	82,21	1,07
SOLEAL Next 65 Anta a scomparsa	62,5	1,4	87,46	1,13
SOLEAL Next 75 Anta in vista	53,9	1,4	75,5	1,07
SOLEAL Next 75 Anta a scomparsa	58,7	1,4	82,2	1,13
SOLEAL Next 75 Apertura esterna	57,8	1,4	80,87	1,03

Il nostro design modulare consente di coprire diversi livelli di prestazioni termiche, dalle regioni a temperatura calda alle zone più fredde.



TRASMITTANZA TERMICA - SOLEAL NEXT 65

Soluzione	Dimensioni L x H	U _g	1,1	1,0	0,7	0,6	0,5
		distanziatore	Warm Edge Swisspacer Ultimate*				
		vetro	24 mm	28 mm	36 mm	42 mm	48 mm
SOLEAL NEXT Anta in vista - apertura interna 65 mm							
finestra, 1 anta	1.230 x 1.480	U _w =	1,37	1,28	1,07	0,98	0,90
portafinestra, 1 anta	1.230 x 2.180	U _w =	1,33	1,25	1,02	0,93	0,85
finestra, 2 ante	1.530 x 1.480	U _w =	1,44	1,33	1,16	1,08	1,00
portafinestra, 2 ante	1.530 x 2.180	U _w =	1,41	1,29	1,12	1,04	0,96
finestra, 2 ante HI	1.530 x 1.480	U _w =	1,37	1,30	1,08	1,01	0,94
SOLEAL NEXT Anta a scomparsa - apertura interna 65 mm							
finestra, 1 anta	1.230 x 1.480	U _w =	1,35	1,27	1,04	0,96	-
finestra, 2 ante	1.530 x 1.480	U _w =	1,41	1,34	1,13	1,05	-

TRASMITTANZA TERMICA - SOLEAL NEXT 75

Soluzione	Dimensioni L x H	U _g	1,1	1,0	1,0	0,7	0,5
		distanziatore	Warm Edge Swisspacer Ultimate*				
		vetro	24 mm	24 mm	28 mm	36 mm	48 mm
SOLEAL NEXT Anta in vista - apertura interna 75 mm							
finestra, 1 anta	1.230 x 1.480	U _w =	1,29	1,21	1,19	0,96	0,79
portafinestra, 1 anta	1.230 x 2.180	U _w =	1,26	1,19	1,17	0,92	0,75
finestra, 2 ante	1.530 x 1.480	U _w =	1,34	1,27	1,25	1,02	0,86
portafinestra, 2 ante	1.530 x 2.180	U _w =	1,32	1,25	1,23	1,00	0,83
SOLEAL NEXT Anta in vista - apertura esterna 75 mm							
finestra, 1 anta	1.230 x 1.480	U _w =	1,31	1,24	1,22	0,99	0,83
portafinestra, 1 anta	1.230 x 2.180	U _w =	1,28	1,21	1,19	0,96	0,79
finestra, 2 ante	1.530 x 1.480	U _w =	1,36	1,30	1,28	1,07	0,91
SOLEAL NEXT Anta a scomparsa - apertura interna 75 mm							
finestra, 1 anta	1.230 x 1.480	U _w =	1,29	1,21	1,19	0,96	0,78
portafinestra, 1 anta	1.230 x 2.180	U _w =	1,27	1,19	1,17	0,92	0,74
finestra, 2 ante	1.530 x 1.480	U _w =	1,34	1,27	1,25	1,03	0,85
portafinestra, 2 ante	1.530 x 2.180	U _w =	1,32	1,25	1,23	1,00	0,82

*I coefficienti di trasmittanza lineica Ψ [W/mK] utilizzati nel calcolo della trasmittanza termica dei serramenti campione U_w [W/m²K] sono stati calcolati ad elementi finiti secondo la norma EN ISO 10077-2.

SOLEAL NEXT

/ PIÙ PERFORMANCE

TENUTA AGLI AGENTI ATMOSFERICI - SOLEAL NEXT 65				
Soluzione	L x H (mm)	Permeabilità all'aria	Tenuta all'acqua	Resistenza al carico di vento
Anta in vista apertura interna, 1 anta - anta ribalta	1.394 x 3.044	A4	1500	C5
Anta in vista apertura interna, 1 anta - anta ribalta	1.500 x 1.700	A4	1500	C5
Anta in vista apertura interna, 1 anta - anta ribalta	1.500 x 2.300	A4	1500	C5
Anta in vista apertura interna, 2 ante - anta ribalta	2.000 x 2.300	A4	9A	C5
Anta a scomparsa apertura interna, 1 anta - anta ribalta	1.500 x 1.700	A4	1050	C5
Anta a scomparsa apertura interna, 1 anta - anta ribalta	1.200 x 2.300	A4	1050	C5
Anta a scomparsa apertura interna, 2 ante - anta ribalta	1.700 x 2.300	A4	9A	C2
Motorizzazione a 1 catena, 1 anta a vasistas	1.290 x 990	A4	9A	C3
Motorizzazione a 2 catene, 1 anta a vasistas	2.490 x 890	A4	900	C3
Portafinestra apertura interna 65 mm, 1 anta	1.200 x 2.300	A3	3A	C2

TENUTA AGLI AGENTI ATMOSFERICI - SOLEAL NEXT 75				
Soluzione	L x H (mm)	Permeabilità all'aria	Tenuta all'acqua	Resistenza al carico di vento
Anta in vista apertura interna, 1 anta - anta ribalta	1.500 x 1.700	A4	1500	C5
Anta in vista apertura interna, 2 ante - anta ribalta	2.000 x 2.300	A4	9A	C2
Anta in vista apertura esterna, 1 anta - apertura a battente	884 x 1.844	A4	1500	C5
Anta in vista apertura esterna, 2 ante - apertura a battente	1.730 x 1.844	A4	1350	C5
Anta in vista apertura esterna, apertura a sporgere con compasso	1.844 x 1.844	A4	1800	C5
Anta a scomparsa apertura interna, 1 anta - anta ribalta	1.500 x 1.700	A4	1050	C5
Motorizzazione a 1 catena, 1 anta a vasistas	1.290 x 990	A4	9A	C3
Motorizzazione a 2 catene, 1 anta a vasistas	2.490 x 890	A4	900	C3
Portafinestra apertura esterna, 1 anta	1.200 x 2.300	A3	3A	C2

PERFORMANCE ACUSTICHE - SOLEAL NEXT 65							
L x H (mm)	Composizione del vetro	Vetro			Finestra		
		Rw	RA	RA,tr	Rw	RA	RA,tr
Anta in vista, 1 anta - anta ribalta							
1.230 x 1.480	4/16/6	36	35	31	36	34	31
	44,2/20/66,2	49	47	43	45	44	40
	88,2Ac/20/66,2Ac	52	51	47	47	46	44
Anta in vista, 2 ante - anta ribalta							
1.450 x 2.180	4/16/6	36	35	31	35	34	30
	44,2/20/66,2	49	47	43	45	44	40
	88,2Ac/20/66,2Ac	52	51	47	46	45	42
Anta a scomparsa, 1 anta - anta ribalta							
1.230 x 1.480	4/16/6	45	44	40	44	43	39
	44,2/20/66,2	36	35	31	35	34	32
	88,2Ac/20/66,2Ac	49	47	43	46	45	41

PERFORMANCE ACUSTICHE - SOLEAL NEXT 75							
L x H (mm)	Composizione del vetro	Vetro			Finestra		
		Rw	RA	RA,tr	Rw	RA	RA,tr
Anta in vista, 1 anta - anta ribalta							
1.230 x 1.480	4/16/6	36	35	31	36	34	31
	44,2/20/66,2	49	47	43	47	46	42
	88,2Ac/20/66,2Ac	52	51	47	48	47	45
Anta in vista, Portafinestra - 2 ante							
1.450 x 2.180	4/16/6	36	35	31	35	33	30
	44,2/20/66,2	49	47	43	47	45	41
	88,2Ac/20/66,2Ac	52	51	47	47	45	42
Apertura esterna - 1 anta							
1.230 x 1.480	4/16/6	36	35	31	36	34	30
	10/16/66,2Ac	45	44	40	44	42	38
	44,2Ac/20/66,2Ac	49	47	43	46	44	40
Anta a scomparsa, 1 anta - anta ribalta							
1.230 x 1.480	10/16/66,2Ac	45	44	40	44	43	40
	66,2Ac/12/6/12/44,2Ac	49	47	43	47	46	42
	88,2Ac/20/66,2Ac	52	51	47	48	47	45

SOLEAL NEXT

/ IMPEGNO E SOSTENIBILITÀ

Domal dimostra il suo forte impegno per l'ambiente utilizzando materiali riciclati e a basse emissioni di carbonio, con soluzioni progettate e realizzate all'interno di una filiera sostenibile e secondo un approccio di economia circolare.

Queste dichiarazioni sono inoltre certificate da enti esterni per garantire la massima trasparenza.

HYDRO CIRCAL®

Stiamo dimostrando la nostra attenzione alla sostenibilità usando Hydro CIRCAL®, una delle leghe di alluminio più sostenibili del settore, per le nostre soluzioni di sistema. Hydro CIRCAL® è una gamma di alluminio di prima qualità realizzato con un minimo del 75% di alluminio riciclato a fine vita (scarti post-consumo). Il processo di produzione è verificato da ente terzo indipendente (DNV-GL), e confermato da EPD (Environmental Product Declaration). Hydro CIRCAL® ha **uno dei più bassi valori di impronta di CO₂ al mondo: 1,9 kg/CO₂ per chilo di alluminio** – 4,5 volte inferiore rispetto alla media mondiale del primario.

RICICLATO E RICICLABILE

Seguendo il nostro percorso verso l'economia circolare certificata, tutti i nostri sistemi sono composti per la maggior parte da materiali e componenti riciclabili all'infinito, che possono provenire da materie prime riciclate e che possono essere riciclati per avere una seconda vita oppure diventare componenti riutilizzabili. Approssimativamente stiamo parlando del **75% di contenuto riciclato e del 95% riciclabile**. È un modo efficiente per ridurre drasticamente l'impatto dei materiali sul ciclo di vita di un edificio. Infine, il nostro approccio più sostenibile fa un ulteriore passo avanti grazie alle barrette isolanti riciclate per sezioni da 75mm.

75% RICICLATO POST CONSUMO

Hydro CIRCAL® è il primo alluminio riciclato certificato al mondo, significa che almeno il 75% della lega di alluminio di prima qualità proviene da scarti post-consumo.

95% ENERGIA RISPARMIATA

Riciclando l'alluminio da scarti post-consumo risparmiamo fino al 95% di energia mantenendo le stesse caratteristiche dell'alluminio primario.

85% RIDUZIONE EMISSIONI DI CO₂

Grazie all'utilizzo di Hydro CIRCAL® si riducono drasticamente le emissioni di CO₂ fino all'85% rispetto alla produzione media mondiale di alluminio primario.

SOLEAL NEXT

75% RICICLATO

95% RICICLABILE



SOLEAL NEXT

/ CERTIFICAZIONI



CERTIFICAZIONE CRADLE TO CRADLE (C2C)

Dalla progettazione alla scelta dei materiali e alle modalità di fabbricazione, il prodotto deve offrire il livello di prestazioni richiesto dal mercato riducendo, per quanto possibile, l'impatto ambientale come il consumo di energia o le emissioni di gas serra.

Classifichiamo la nostra gamma in base ai criteri del Cradle to Cradle, un istituto indipendente che certifica prodotti e processi in un'ottica di economia circolare. Abbiamo numerose sistemi certificati Cradle to Cradle. In questo modo, siamo in grado di garantire che l'impronta di carbonio del processo produttivo dei nostri prodotti sia la più bassa possibile.

La nostra gamma è in fase di certificazione.



ALUMINIUM STEWARD INITIATIVE (ASI)

ASI è lo standard più riconosciuto a livello internazionale che si occupa di ambiente, società e governance (ESG) lungo l'intera catena del valore dell'alluminio.

Dall'estrazione della bauxite alla produzione di semilavorati, compreso il riciclaggio degli scarti pre e post-consumo, la valutazione dell'ASI si basa sulla produzione sostenibile di alluminio.

Hydro è stata una delle prime aziende ad ottenere questo riconoscimento, il linea con il suo impegno per un futuro più sostenibile.

Il 100% dei nostri impianti di estrusione sono certificati ASI.



DICHIARAZIONE AMBIENTALE DI PRODOTTO

La Dichiarazione Ambientale di Prodotto (EPD) è un documento che descrive gli impatti ambientali legati al ciclo di vita di un prodotto. Ma non si limita solo al prodotto, come può essere la finestra, può essere applicato anche ai materiali (una billetta di alluminio), parti di assemblaggio di prodotto o anche a servizi (come la manutenzione). Questo documento è usato per molte applicazioni diverse, ad esempio appalti pubblici oppure sistemi di classificazione degli edifici sostenibili (es. BREEAM, LEED, DGNB).

Grazie al nostro software TechDesign è possibile generare EPD dinamici su specifiche dimensioni, applicazioni e ogni tipologia di vetro.



Architetto: OECO Architectes
Fotografo: Kevin Dolmaire



IMAGINE WHAT'S NEXT

via A. Ponchielli, 3
20063, Cernusco sul Naviglio (MI) - Italy
Tel. +39 02924291 - www.domal.it
Numero verde: 800978628 - Email: customerservice.domal.it@hydro.com

